

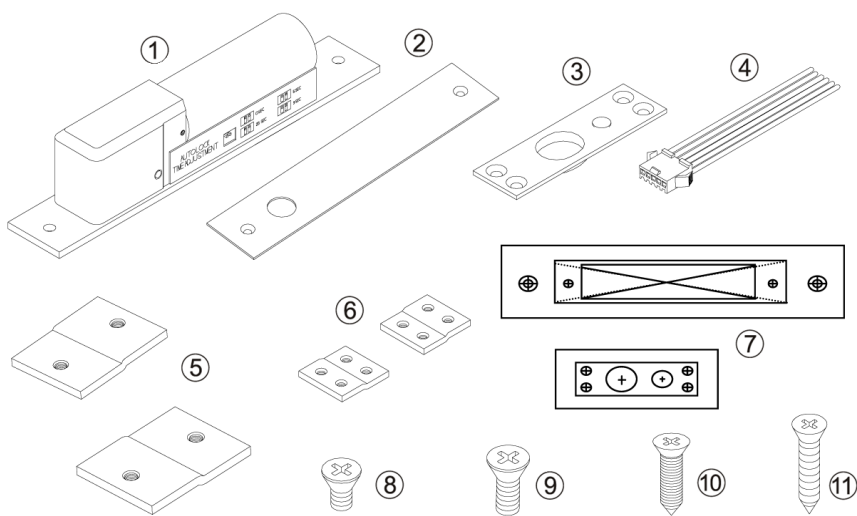


- Предназначен для врезной установки на деревянные, пластиковые и металлические двери.
- Корпус из нержавеющей стали.
- Микроконтроллер управления замком позволяет предотвратить ошибки в работе и снизить температуру замка.
- Запас прочности механики более чем 1 000 000 открытий.
- Нержавеющий стальной ригель способен выдержать усилие сдвига более 1200 кг.
- Регулировка задержки закрытия замка 0 /2.5/5/9 сек.
- Автоматическое закрытие, если дверь не открыта в течение 5 сек.
- Датчик положения двери.

Технические характеристики:

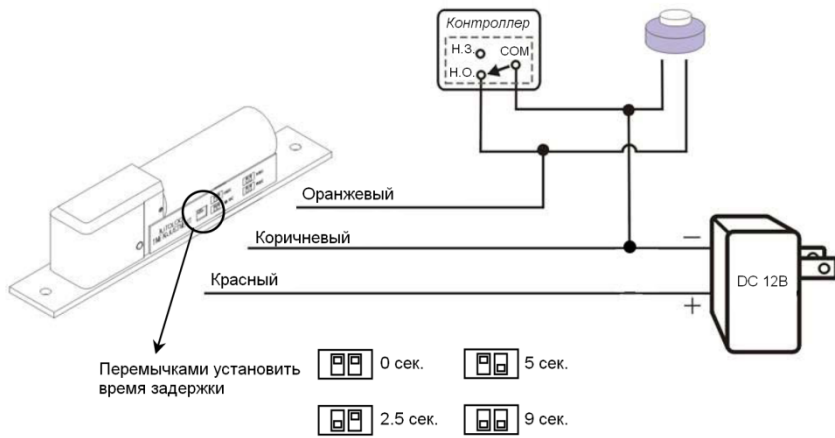
Напряжение питания:	DC 12 В
Потребляемый ток: в ожидании	360мА/12В
в момент открытия	900мА/12В
Время задержки:	0/2,5/5/9 сек.
Усилие сдвига:	1200кг.
Датчик положения двери:	Н.О. & Н.З. (ток коммутации 250мА)
Диапазон рабочих температур:	-10 ~ 45 ,
Размер ригеля:	длина 16мм , диаметр 15,5мм
Размеры замка:	200x32x40мм
Размеры ответной части:	90x26x2,5мм
Вес:	860г.
Гарантийный срок:	1 год

Комплектация:



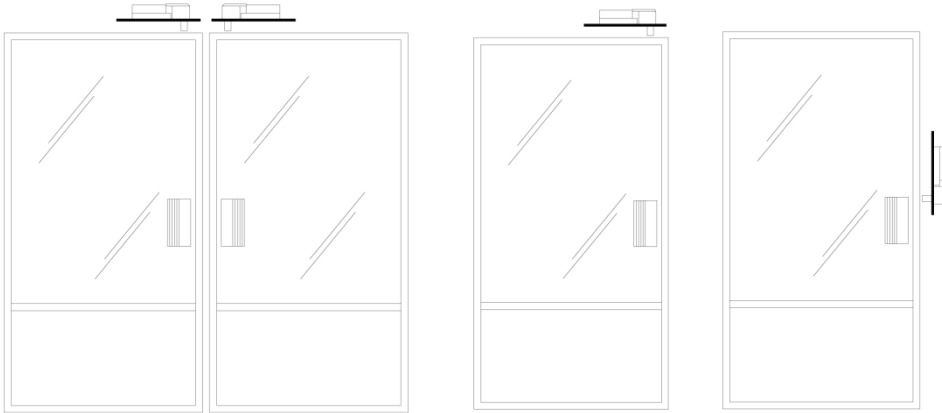
Тип		Кол-во
1	Замок	1
2	Лицевая планка	1
3	Ответная планка	1
4	5-пин кабель с разъемом	1
5	Крепеж для замка	2
6	Крепеж для ответной планки	2
7	Шаблон	2
8	Винт M4x8мм	8
9	Винт M5x8мм	4
10	Шуруп M4x26мм	4
11	Шуруп M5x15мм	2

Подключение:

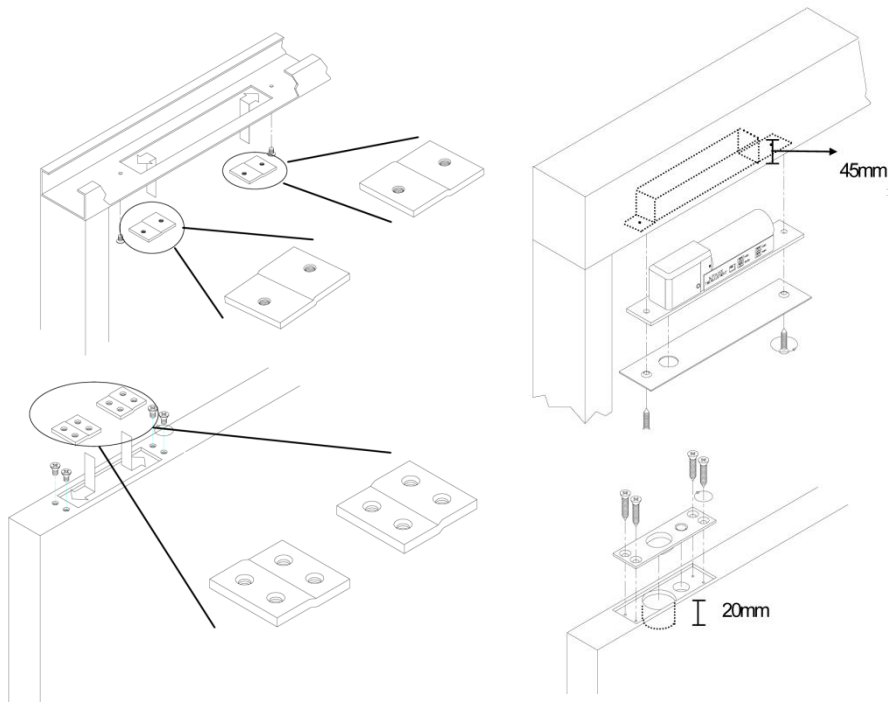


Коричневый	- GND
Красный	+ 12В DC
Оранжевый	Кнопка выхода
Желтый	Датчик положения двери Н.З.
Зеленый	Датчик положения двери COM.
Синий	Датчик положения двери H.O.

Варианты установки:



Полая дверь.



Цельная дверь

