

TI-3711MP

Одноабонентская IP вызывная панель



- SIP | TCP/IP | RTSP | DTMF | Onvif
- IP камера 2 Мп
- ИК подсветка
- ОС Linux
- Голосовая индикация
- IP 65 | IK10
- Алюминиевый корпус
- DC12V или POE (802.3af)

Краткое описание:

Алюминиевая одноабонентская IP вызывная панель оснащена видеокамерой 2Мп, ИК подсветкой, разъемами RJ-45, DC12V, подключения кнопки выхода, реле управления замком. Позволяет совершать аудио и видео вызовы на совместимые мониторы, пульт консьержа, ПК, мобильные устройства или SIP телефоны. Панель поддерживает TCP/IP, SIP, RTSP, DTMF и Onvif. Видеокамера, встроенная в панель, может использоваться как обычная IP камера. Поддерживается интеграции в SIP АТС, IP СВН, СКУД, «Умный дом». Панель обладает множеством функций и настроек и может использоваться как SIP сервер или в клиентском режиме.

Применение:

Организация контроля доступа на территорию частных домов, офисов, коттеджных поселков, офисных зданий или жилых комплексов через звонок абоненту/консьержу. Передача аудио или видеовызова абоненту/группе абонентов. Передача видеосигнала в систему видеонаблюдения для записи и последующей аналитики. Передача сигнала о состоянии двери - открыта/закрыта. Открытие двери после нажатия кнопки «выход».

Комплектация:

Вызывная панель

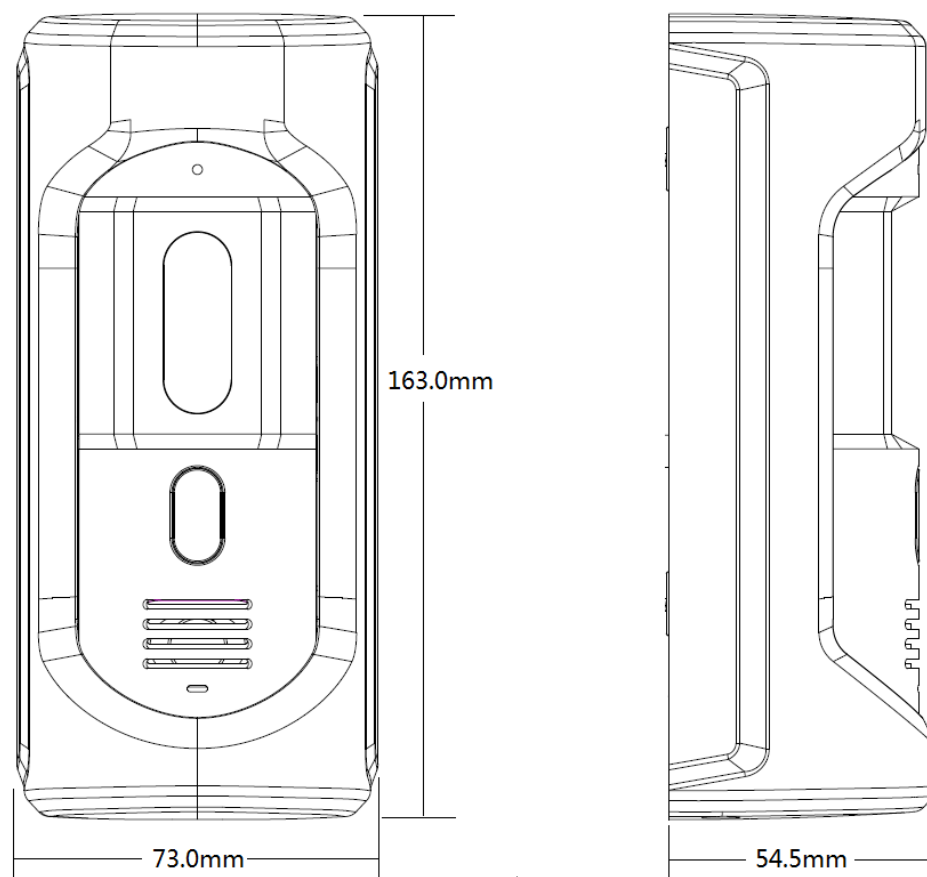
Паспорт

Руководство пользователя

Комплект крепежа (саморезы + дюбель)

Упаковка

Размеры:



Спецификация:

Модель	ТП-3711MP
Операционная Система	Linux
Язык меню, WEB интерфейса	Русский, английский
Камера	Цветная, IP, 1/2" 2Мп CMOS, f=3.6, эл. день/ночь, компенсация засветки
Угол обзора камеры	Диагональ - 100°, Горизонталь - 77°
IR подсветка	1м
Потоки	Основной - 2 Мп Дополнительный - 0,4 Мп
Количество абонентов	1
Голосовая индикация	Да
Режим работы	1. SIP сервер 2. клиент (подключение к Asterisk совместимому SIP серверу)
Видео кодек	H.264, 25 или 30 к/с
Аудио кодек	G711u
Аудио	Встроенный динамик и микрофон, двусторонняя связь с абонентом
Датчики	Вандализма
Разъемы	RJ-45, DC 12V
Сеть	10/100 Мбит, автоматически
Протоколы Сигналы	SIP TCP/IP RTSP DTMF Onvif
Питание	DC12V POE (802.3af)
Класс защиты	IP 65 IK10
Потребляемая мощность	Рабочий режим < 7 Вт режим ожидания < 2.5 Вт
Рабочая температура Влажность	-30 ... +60 °C 10% ... 90%
Размеры, мм	163 x 73 x 54.5
Материал корпуса	Алюминий
Метод монтажа	Накладной
Вес	0,8 кг

Схема подключения с использованием БП DC12V:

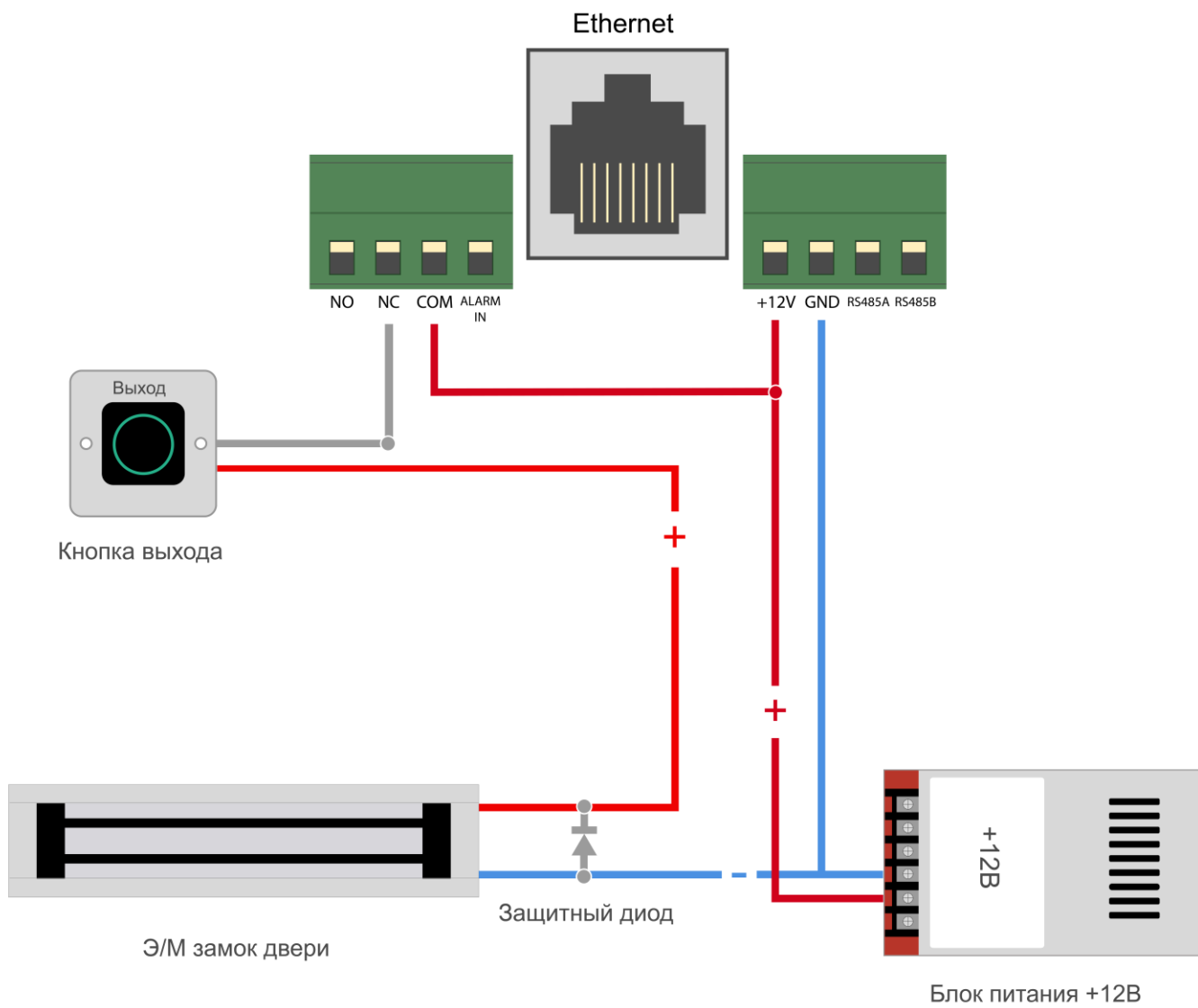


Схема подключения с использованием POE коммутатора TI-204P:

