

**МК AL- 200PR**  
**МОНТАЖНЫЙ КОМПЛЕКТ**

200M.000 PЭ

Руководство по эксплуатации

Монтажный комплект МК AL-200PR предназначен для крепления замка AL-200 PRemium на дверях, открывающихся наружу.

Цветовое исполнение комплекта: белый (RAL 9016), коричневый (RAL 8017), серый (RAL 9006).

**1 Комплект поставки**

В основной комплект поставки входят (рисунок 1):

- планка M200 (1)
- декоративный кожух (2)
- угольник (3)
- винт M4x8 (п/к. с фл.) (4)
- комплект крепежа: болт M5x20 (5)  
шайба 5 (6)  
втулка (7)

- Руководство по эксплуатации
- упаковочная коробка

Угольник (3), кожух (2), и винты (4) поставляются в собранном виде.

Замок в комплект поставки не входит.

- 1 шт.
- 1 шт.
- 1 шт.
- 2 шт.
- 2 шт.
- 2 шт.
- 2 шт.
- 1 шт.
- 1 шт.

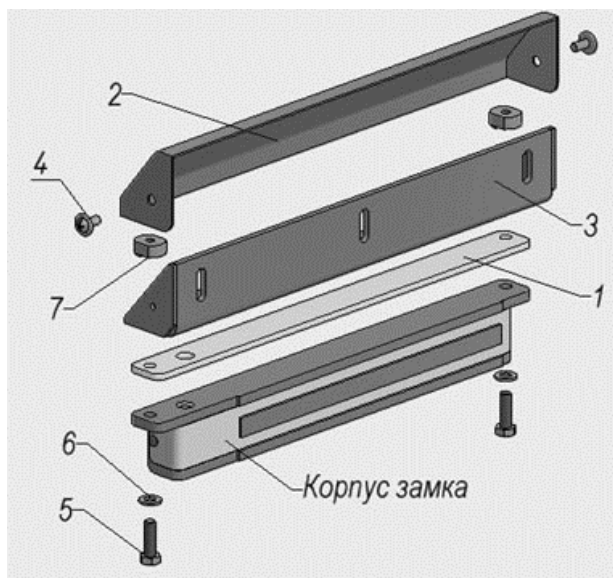


Рисунок 1

**2 Указания по монтажу**

- 2.1 Комплект состоит из угольника, планки, декоративного кожуха и элементов крепежа корпуса замка (болт M5x20, втулка, шайба).
- 2.2 Габаритно-присоединительные размеры крепежного угольника (без замка) показаны на рисунке 2.
- 2.3 Угольник (3) монтируется на дверную коробку и закрывается декоративным кожухом (2) в цвет замка.
- 2.4 Крепеж угольника к дверной коробке в комплект поставки не входит.
- 2.5 Остальные требования по монтажу замка приведены в паспорте на замок.

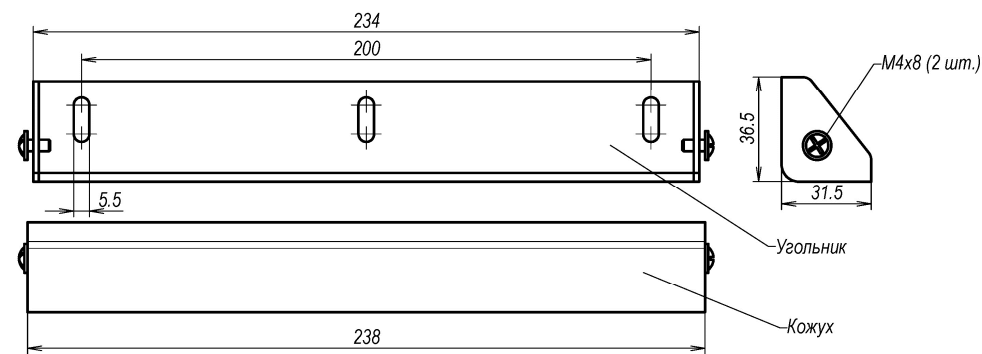


Рисунок 2 – Габаритный чертеж комплекта

**3 Условия хранения**

Монтажный комплект МК AL-200PR подлежит хранению в отапливаемых и вентилируемых помещениях при температуре от +5 до +40°C при относительной влажности воздуха до 80% в упаковке поставщика.

**МК AL-200PR**  
**Монтажный комплект**

Дата приемки ОТК

Штамп ОТК