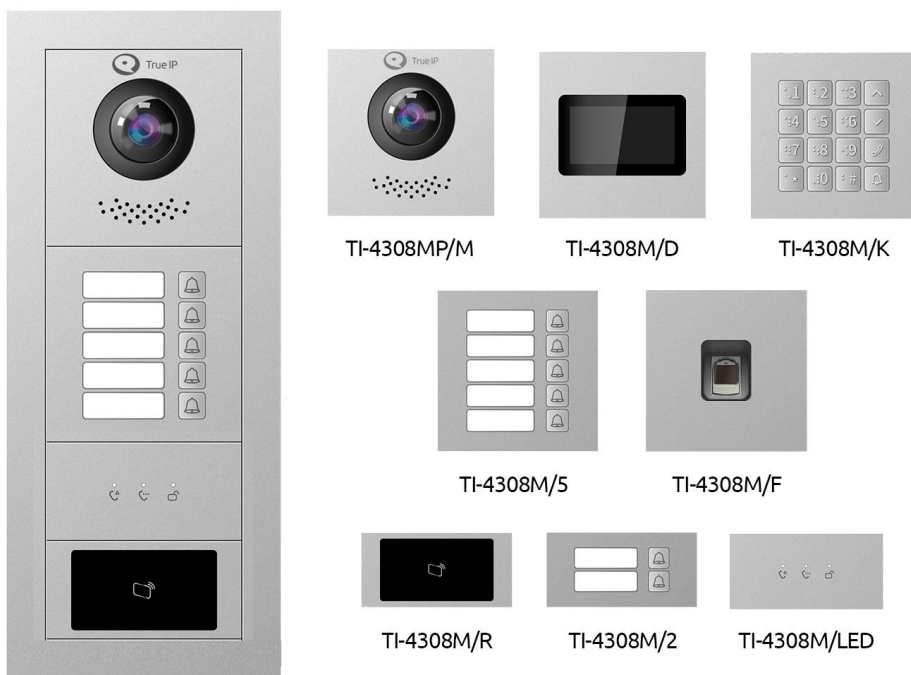


TI-4308MP/(M|2|5|D|K|R|F|LED) Модульная IP вызывная панель



- SIP | TCP/IP | RTSP | DTMF | Onvif
- IP камера 2 Мп
- ИК подсветка
- Встроенное реле управления замком
- Датчик вандализма
- Голосовая индикация
- Корпус из литого алюминия
- IP65, IK07
- DC12V или пассивное POE (802.3 af)

Краткое описание:

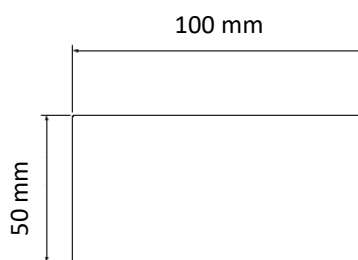
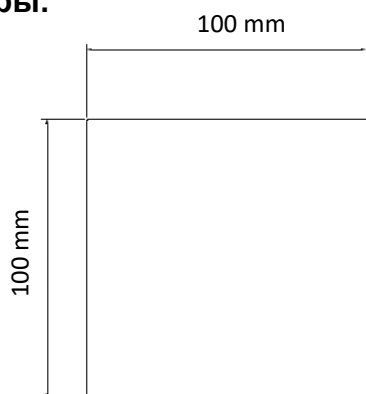
Модульная антивандальная IP вызывная панель оснащена видеокамерой 2Мп, ИК подсветкой и разъемами для подключения коннектора RJ-45, доп. Реле TI-1SR, датчика состояния двери и кнопки «выход». Состоит из главного модуля к которому подключаются модули клавиатуры, дисплея, mifare считывателя

(память 10000 карт), считывателя отпечатка пальцев (10000 отпечатков) , пяти-, двухкнопочного модуля и модуля LED индикации. Путем комбинации главного и дополнительных модулей возможно составить нужную комбинацию для решения задачи. Позволяет совершать аудио и видео вызовы на совместимые мониторы, пульт консьержа, ПК, мобильные устройства или SIP телефоны. Поддерживает TCP/IP, SIP, RTSP, DTMF, Onvif. Поддерживается интеграция в SIP АТС, IP СВН, «Умный дом». Возможна работа без абонентского монитора. Панель обладает множеством функций и настроек и может использоваться как SIP сервер или в клиентском режиме. Главный и дополнительные модули крепятся в рамку TI-MP 4308 2М/3М. Собранная конструкция устанавливается методом врезного накладного монтажа в бокс TI-VB 4308 2М/ 3М.

Применение:

Организация контроля доступа на территорию частных домов, офисов, коттеджных поселков, офисных зданий или жилых комплексов через видеозвонок абоненту/консьержу, карту и отпечаток пальца. Передача видеосигнала в систему видеонаблюдения для записи и последующей аналитики. Передача сигнала о состоянии двери - открыта/ закрыта. Передача управляющего сигнала на замок от абонента или при нажатии кнопки «выход».

Размеры:



Спецификация:

Главный модуль

Модель	TI-4308MP/M
Камера	Цветная, IP, 2Мп CMOS, f=3.6, эл. день/ночь, компенсация засветки
Угол обзора камеры	Диагональ - 180°, Горизонталь - 160°
IR подсветка	1м
Потоки	Основной - 2 Мп Дополнительный - 0,4 Мп
Количество абонентов	1
Количество подключаемых модулей	До 8 штук TI-4308M/2, TI-4308M/5. По одной штуке TI-4308M/R, TI-4308M/K, TI-4308M/LED, TI-4308M/F, TI-4308M/D
Режим работы	SIP сервер или клиент (подключение к Asterisk совместимому SIP серверу)
Видео кодек	H.264, 25 или 30 к/с
Аудио кодек	G711u
Аудио	Встроенный динамик и микрофон, двусторонняя связь с абонентом
Датчики	Вандализма
Разъемы	RJ-45, DC12V
Сеть	10/100 Мбит, автоматически
Протоколы Сигналы	SIP TCP/IP RTSP DTMF Onvif
Питание	DC12V POE (802.3af)
Класс защиты	IP 65, IK07
Потребляемая мощность	< 12 Вт
Рабочая температура Влажность	-20 ... +60 °C 10% ... 90%
Размеры, мм	100 x 100 x 49
Материал корпуса	Алюминий
Сборка модулей	Рамка TI-4308 2M/3M
Метод монтажа	Накладной, врезной TI-VB 4308 2M/3M
Вес	0,35 кг

Дополнительный модуль на 2|5 кнопок

Модель	TI-4308M/(2 5)
Разъемы	RJ-485
Количество абонентов	2 5
Питания	От главного модуля по RS485
Класс защиты	IP 65, IK07
Рабочая температура Влажность	-20 ... +60 °C 10% ... 90%
Размеры, мм	100 x 50 x 28,5 100 x 100 x 49
Материал корпуса	Алюминий
Сборка модулей	Рамка TI-4308 2M/3M
Метод монтажа	Накладной, врезной TI-VB 4308 2M/3M

Дополнительный модуль считыватель Mifare

Модель	TI-4308M/R
Разъемы	RJ-485
Считыватель	Mifare Classic 1k (4 байта) 13,56 МГц (память на 10000 карт или брелков)
Питания	От главного модуля по RS485
Класс защиты	IP 65, IK07
Рабочая температура Влажность	-20 ... +60 °C 10% ... 90%
Размеры, мм	100 x 50 x 28,5
Материал корпуса	Алюминий
Сборка модулей	Рамка TI-4308 2M/3M
Метод монтажа	Накладной, врезной TI-VB 4308 2M/3M

Дополнительный модуль клавиатуры

Модель	TI-4308M/K
Разъемы	RJ-485
Количество абонентов	9999
Питания	От главного модуля по RS485
Класс защиты	IP 65, IK07
Рабочая температура Влажность	-20 ... +60 °C 10% ... 90%
Размеры, мм	100 x 100 x 49
Материал корпуса	Алюминий
Сборка модулей	Рамка TI-4308 2M/3M
Метод монтажа	Накладной, врезной TI-VB 4308 2M/3M

Дополнительный модуль отпечатка пальца

Модель	TI-4308M/F
Разъемы	RJ-485
Питания	От главного модуля по RS485
Класс защиты	IP 65, IK07
Рабочая температура Влажность	-20 ... +60 °C 10% ... 90%
Размеры, мм	100 x 100 x 49
Материал корпуса	Алюминий
Сборка модулей	Рамка TI-4308 2M/3M
Метод монтажа	Накладной, врезной TI-VB 4308 2M/3M

Дополнительный модуль дисплея

Модель	TI-4308M/D
Разъемы	RJ-485
Питания	От главного модуля по RS485
Класс защиты	IP 65, IK07
Рабочая температура Влажность	-20 ... +60 °C 10% ... 90%
Размеры, мм	100 x 100 x 49
Материал корпуса	Алюминий
Сборка модулей	Рамка TI-4308 2M/3M
Метод монтажа	Накладной, врезной TI-VB 4308 2M/3M

Дополнительный модуль LED-индикации

Модель	TI-4308M/LED
Разъемы	RJ-485
Питания	От главного модуля по RS485
Класс защиты	IP 65, IK07
Рабочая температура Влажность	-20 ... +60 °C 10% ... 90%
Размеры, мм	100 x 50 x 28,5
Материал корпуса	Алюминий
Сборка модулей	Рамка TI-4308 2M/3M
Метод монтажа	Накладной, врезной TI-VB 4308 2M/3M

Схема подключения с использованием БП DC12V:

TI-4308M/M(R|LED|K|F|D|2|5)

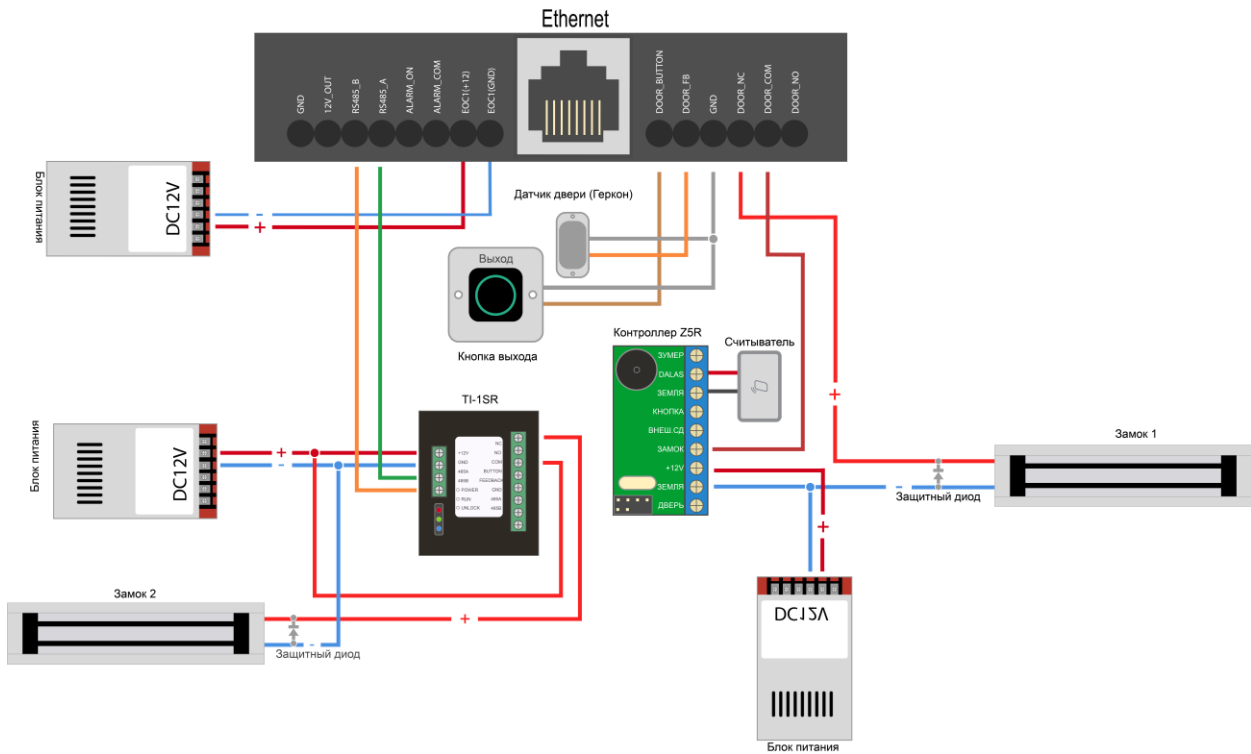


Схема подключения с использованием БП DC12V:

TI-4308M/M(R|LED|K|F|D|2|5)

