

Комплект 350P предназначен для крепления якоря к двери для замков AL-350FB-M-01, AL-300 PRemium и AL-400 PRemium.

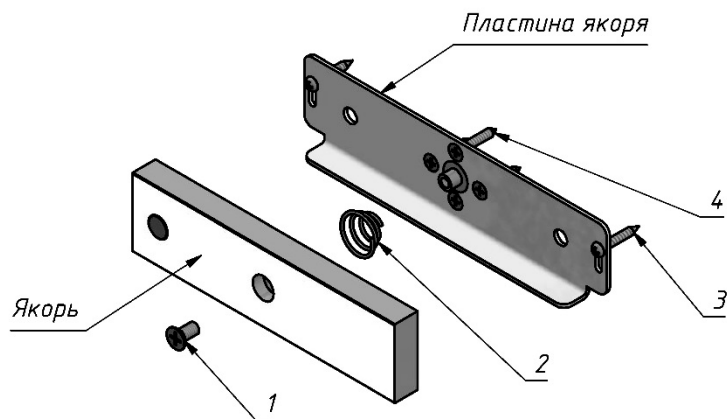


Рисунок 1

1 Комплект поставки

В комплект поставки входят (рисунок 1):

- пластина крепления якоря 1 шт.
- комплект крепежа:
 - винт М6х12 (потайн.) (1) 1 шт.
 - пружина коническая (2) 1 шт.
 - саморез шуруп 4х25(п/к) (3) 2 шт.
 - саморез шуруп 4,2х25 потайн. (4) 4 шт.
- руководство по эксплуатации 1 шт.

Якорь (рисунок 1) входит в комплект поставки замка.

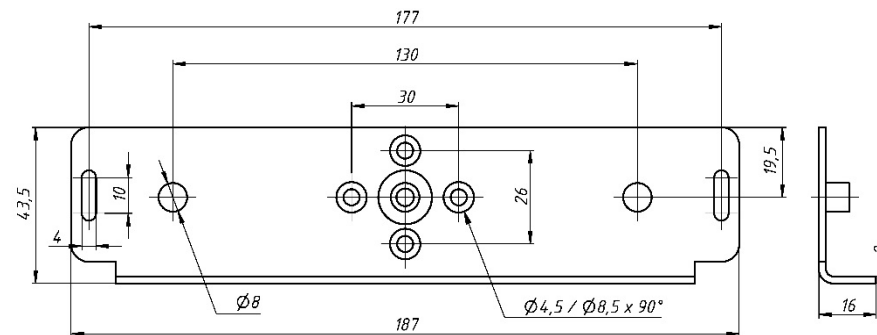


Рисунок 2

2 Указания по монтажу

Комплект состоит из пластины и элементов крепежа. Габаритный чертеж пластины крепления якоря приведен на рисунке 2. Якорь замка соединяется с пластиной винтом (1) через амортизирующую пружину (2) и затем через регулировочные пазы крепится саморезами (3) к двери.

После регулировки взаимного положения корпуса и якоря замка при закрытой двери якорь снимается с пластины и выполняется крепление пластины к двери, после чего якорь снова устанавливается на пластину.

3 Условия хранения

Комплект 350P подлежит хранению в отапливаемых и вентилируемых помещениях при температуре от 5 до 40°C при относительной влажности воздуха до 80% в упаковке поставщика.

Комплект 350P

Дата приемки ОТК

Штамп ОТК



Производитель: ООО «ЭКСКОН»
111024, Москва, 1-ая ул. Энтузиастов д.3 стр.1
Телефон/Факс: +7 (495) 737-06-62
www.alerlock.ru, e-mail: info@alerlock.ru