

Содержание

1 Описание и работа	3
1.1 Назначение	3
1.2 Функции и технические данные	4
1.2.1 Основные функции	4
1.2.2 Дополнительные функции	4
1.2.3 Технические данные	5
1.3 Описание домофона	6
1.3.1 Блок вызова	7
1.3.2 Блок питания	7
1.3.3 Абонентские переговорные устройства	8
1.3.4 Электромагнитные замки и кнопки открывания двери	8
1.4 Состав комплекта	8
1.5 Упаковка	9
2 Порядок подключения и установки.....	9
3 Правила пользования	11
3.1 Вызов абонента посетителем	11
3.2 Дистанционное открывание замка абонентом	13
3.3 Отключение абонента от линии связи	13
3.4 Открывание замка индивидуальным кодом.....	13

3.5 Открывание замка ключами.....	14
3.6 Открывание замка кнопкой ВЫХОД	14
3.7 Формирование сигнала по линии «OUT»	15
4 Программирование	15
4.1 Заводские установки.....	15
4.2 Режим программирования.....	16
5 Требования безопасности.....	20
6 Транспортирование и хранение	21
7 Гарантийные обязательства.....	22
Приложение А. Габаритные и установочные размеры блоков вызова ..	24
Приложение Б. Схемы подключения	26

1 ОПИСАНИЕ И РАБОТА

1.1 Назначение

Домофон ЦИФРАЛ ССД – 20, ЦИФРАЛ ССД – 20/V, ЦИФРАЛ ССД – 20/VC, ЦИФРАЛ ССД – 20/ТС, ЦИФРАЛ ССД – 20/ТСV, ЦИФРАЛ ССД – 20/ТСVC, ЦИФРАЛ ССД – 20/P, ЦИФРАЛ ССД – 20/PV, ЦИФРАЛ ССД – 20/PVC (далее по тексту - домофон) предназначен для работы в подъездах многоквартирных жилых домов, офисах, промышленных зданиях в качестве системы ограничения доступа.

Домофон выполнен на основе однокристального микроконтроллера со специальным программным обеспечением. Домофон спроектирован и изготовлен для работы в сложных климатических условиях. По устойчивости к механическим воздействиям домофон относится к антивандальной группе исполнения МЗ (ГОСТ17516.1-90). Конструкция домофона обеспечивает электрическую, механическую и пожарную безопасность при эксплуатации в соответствии с требованиями ГОСТ12.2.006-87. Уровень промышленных радиопомех, создаваемых при работе домофоном, не превышает значений, установленных ГОСТ Р51318.14.1-2006.

1.2 Функции и технические данные

1.2.1 Основные функции

- Подача звукового сигнала вызова абоненту;
 - Осуществление двухсторонней дуплексной связи абонента с посетителем;
 - Дистанционное открывание дверного электромагнитного замка абонентом;
 - Возможность открывания двери с помощью ключей ЦИФРАЛ DC-2000А, Touch Memory Dallas (DS1990) или «проксимити-карт» и бесконтактных ключей ЦИФРАЛ КП-1 для блоков вызова с индексом «Р».
 - Возможность открывания двери набором индивидуального кода, присвоенным каждому абоненту.*
- * - Данная функция не предусмотрена программным пакетом в официально поставляемом оборудовании на Украину.

1.2.2 Дополнительные функции

- Звуковое подтверждение нажатия кнопок клавиатуры на блоке вызова;
- Индикация набираемого номера на дисплее;
- Звуковое подтверждение послышки вызова абоненту;
- Запись ключей ЦИФРАЛ DC-2000А, Touch Memory Dallas (DS1990) или «проксимити-карт» и бесконтактных ключей ЦИФРАЛ КП-1 для блоков вызова с индексом «Р»;
- Звуковое подтверждение открывания дверного электромагнитного замка;

- Звуковое подтверждение в переговорном устройстве абонента при использовании его личных ключей;
- Возможность выбора мелодии вызывного сигнала;
- Возможность блокировки подачи звукового сигнала вызова к отдельным абонентам (отключение абонента);
- Возможность трансляции видеоизображения на видеомонитор абонента (в моделях с индексом «V», «VC»);
- Предусмотрена возможность смены микросхемы памяти с записанными в неё переменными данными (настроек домофона);
- Предусмотрен режим «Сбор ключей» вкл/выкл.

1.2.3 Технические данные

Потребляемая мощность, Вт, не более	
- в режиме «ожидания»	1,5
- в режиме «вызова»	5
Максимальное количество абонентов	20
Максимальный номер абонента	999
Количество цифр индивидуального кода	4
Количество таблиц индивидуальных кодов в памяти	10000

Количество ключей, не менее	1500
Длительность послышки вызова абоненту, с	40 \pm 5
Длительность разговора с абонентом, с	90 \pm 5
Ток коммутации выхода «OUT», мА, не более	100
Тип выхода «OUT»	«открытый сток»
Максимальное сопротивление линии связи абонента, Ом, не более	30
Размеры блока вызова, мм, не более	97x184x46
Масса блока вызова, кг, не более	0,65
Диапазон рабочих температур*	-40...+50°C
Максимальная влажность при температуре +35°C	95%
*Диапазон рабочих температур для модели с индексом «V» может быть иным в зависимости от типа применяемой видеокамеры.	

1.3 Описание домофона

Домофон предполагает использование в своем составе устройств различного функционального назначения. В базовый комплект домофона входит блок вызова. В комплект домофона также могут входить: блок питания, абонентские переговорные устройства марки ЦИФРАЛ, электромагнитный замок, контроллер замка, кнопка открывания двери изнутри, кнопка открывания двери в аварийном режиме, а также ключи или «проксимити-карты».

Различия домофонов ЦИФРАЛ ССD – 20, ЦИФРАЛ ССD – 20/V, ЦИФРАЛ ССD – 20/VC, ЦИФРАЛ ССD – 20/ТС, ЦИФРАЛ ССD – 20/ТСV, ЦИФРАЛ ССD – 20/ТСVC, ЦИФРАЛ ССD – 20/P, ЦИФРАЛ ССD – 20/PV, ЦИФРАЛ ССD – 20/PVC состоят в следующем: в блоках вызова с индексом «ТС» дополнительно установлено устройство приемное ключевое, в блоках вызова с индексом «V» дополнительно установлена видеокамера черно-белого изображения, в блоках вызова с индексом «VC» дополнительно установлена видеокамера цветного изображения, в блоках вызова с индексом «P» дополнительно установлен считыватель «проксимити-карт» бесконтактный.

1.3.1 Блок вызова

Блок вызова домофона устанавливается на входную дверь. Он предназначен для вызова абонента, осуществления связи между посетителем и абонентом.

1.3.2 Блок питания

В домофоне используется блок питания ЦИФРАЛ БП-2 с двумя независимыми обмотками трансформатора напряжением ~15В/0,3А для питания домофона и ~12В/0,8А для питания электромагнитного замка. Каждая обмотка защищена калиброванным предохранителем.

1.3.3 Абонентские переговорные устройства

В качестве абонентских переговорных устройств могут использоваться трубки абонентские переговорные (далее по тексту - ТАП) марки ЦИФРАЛ.

Для домофонов с индексом «V», «VC» в качестве абонентских переговорных устройств могут использоваться видеомониторы марки ЦИФРАЛ.

1.3.4 Электромагнитные замки и кнопки открывания двери

В домофоне рекомендуется использовать электромагнитные замки МЛ ЦИФРАЛ или их аналоги. Работа домофона с электромеханическим замком возможна при использовании модернизированного контроллера замка ЦИФРАЛ ТС-01.

Для открывания двери изнутри может быть использована кнопка открывания двери ЦИФРАЛ КОДсП-2, ЦИФРАЛ КОДсП-4.

1.4 Состав комплекта

Блок вызова		1 шт.
Крепежный комплект:	ключ ЦФРЛ.304119.001	1 шт.
	шайба ЦФРЛ.711441.001	4 шт.
	винт ЦФРЛ.715512.001	2 шт.
	винт М5х40 DIN 7985	2 шт.
Коробка упаковочная		1 шт.
Гарантийный талон		1 шт.
Руководство по эксплуатации (по необходимости)		1 шт.

1.5 Упаковка

Блок вызова упакован в картонную коробку. В коробку укладывается один блок вызова, комплект крепежный, гарантийный талон и руководство по эксплуатации (по необходимости).

2 ПОРЯДОК ПОДКЛЮЧЕНИЯ И УСТАНОВКИ

ВНИМАНИЕ! Соблюдайте меры предосторожности при работе с напряжением 220 В!

2.1 Блок вызова устанавливается на наружный лист неподвижной створки металлической двери подъезда на высоте, как правило, 1400-1600 мм. Крепление должно препятствовать несанкционированному демонтажу блока.

Установочные и габаритные размеры блоков вызова приведены в приложении А.

2.2 Электромагнитный замок устанавливается на дверной косяк на высоте не более 1200 мм от пола. Электропроводка замка должна быть защищена в местах прохождения по открытым частям двери подъезда. **Сопrotивление линии между замком и блоком питания не должно превышать 1 Ом.** Невыполнение требования приводит к появлению фона переменного тока при разговоре с абонентом и неустойчивой работе изделия.

2.3 ЗАПРЕЩАЕТСЯ устанавливать блок питания на металлическую дверь подъезда. Для блока питания должна быть предусмотрена отдельная розетка с заземляющим контактом.

2.4 Абонентское (квартирное) переговорное устройство устанавливается внутри квартиры в непосредственной близости от линии соединительных проводов на высоте, как правило, 1200-1500 мм от пола. Рекомендуемый провод для подключения - телефонный кабель ТРП. **Сопротивление проводки до ТАП не должно превышать 30 Ом.**

2.5 Металлическая дверь подъезда должна быть обязательно заземлена.

2.6 Монтаж домофона осуществляется в соответствии с прилагаемыми схемами подключения (Приложение Б). Неверное подключение приводит к выходу домофона из строя.

ВНИМАНИЕ! Проверьте правильность подключения полярности абонентских переговорных устройств! Плюс следует подключать к шине десятков, минус - к шине единиц. Ошибка приводит к неправильной адресации абонентов и сбоям в работе домофона.

ВНИМАНИЕ!

Подключение электромагнитного замка и блока вызова не производить, не убедившись, что вторичные обмотки трансформатора питания ~12В, ~15В защищены предохранителями 1А и 0,5А соответственно.

Предприятие-изготовитель требует обязательной установки кнопки аварийного выхода «КАВ» (принудительной разблокировки электромагнитного замка). Кнопка

должна обеспечивать протекание тока не менее 2А через нормально замкнутые контакты при напряжении 12В.

Предприятие-изготовитель рекомендует при проведении пуско-наладочных работ, а также при поиске неисправностей в координатно-матричной линии связи, использовать стрелочный мультиметр (тестер) с питанием не ниже 3В. Цифровые измерительные приборы для этих целей непригодны.

При установке блока вызова с видеокамерой инсталляторам необходимо обязательно вывесить информацию о том, что ведется видеонаблюдение.

3 ПРАВИЛА ПОЛЬЗОВАНИЯ

3.1 Вызов абонента посетителем

Посетитель набирает номер абонента и нажимает кнопку «К», после чего производятся следующие проверки:

- на допустимый номер абонента,
- заблокирован абонент или нет.

Если номер абонента является недопустимым, то на индикатор выдается сообщение «Err», а в динамик блока вызова звуковой сигнал ошибочных действий.

Если номер абонента является допустимым, но заблокирован, то на индикатор выдается сообщение «OFF», а в динамик блока вызова звуковой сигнал ошибочных действий.

Если номер абонента является допустимым и не заблокирован, то устанавливается соединение с абонентом и производится анализ линии связи на наличие короткого замыкания и обрыва. Если обнаружено короткое замыкание или обрыв линии, то на индикатор будет выдано сообщение «Lin». При этом в динамике блока вызова звучит один короткий звуковой сигнал, если на линии обрыв или два коротких звуковых сигнала, если на линии короткое замыкание.

Если короткого замыкания или обрыва линии не обнаружено, то на индикатор будет выдан номер вызываемой квартиры.

Далее в ТАП и динамик блока вызова формируется звуковой сигнал вызова в зависимости от положения трубки абонента:

- трубка уложена: звуковой сигнал вызова формируется низким тоном, длительностью 1с, периодом 4с в течение 40с;
- трубка снята: звуковой сигнал вызова формируется высоким тоном, длительностью 1с, периодом 4с в течение 40с.

Если в процессе вызова абонент снимет трубку, то блок вызова перейдет в режим дуплексной громкоговорящей связи. На индикаторе отобразится сообщение «SAУ».

Если трубка на момент начала вызова была снята, то абонент должен уложить трубку и дождаться прохождения и окончания хотя бы одного вызывного сигнала. После чего снять трубку. Блок вызова перейдет в режим дуплексной громкоговорящей связи. На индикаторе отобразится сообщение «SAУ». Если трубка не будет снята в течении 40с,

производится отключение абонента от линии связи и переход блока вызова в режим ожидания.

3.2 Дистанционное открывание замка абонентом

Дистанционное открывание дверного электромагнитного замка абонентом производится при нажатии кнопки открывания двери (далее по тексту – кнопка ДВЕРЬ) на ТАП при установленном режиме дуплексной связи, на время не менее 0,5с. При этом на линии устанавливается режим «обрыв» (ТАП от линии связи не отключается), формируется сигнал по линии «OUT» согласно п.3.6. После отпускания кнопки ДВЕРЬ связь между абонентом и посетителем возобновляется, если к этому моменту не закончилось время дуплексного режима или трубка не уложена.

3.3 Отключение абонента от линии связи

Отключение абонента от линии связи происходит по истечении 90с с момента вызова абонента или уложив трубку в режиме дуплексной связи.

3.4 Открывание замка индивидуальным кодом

Открывание замка индивидуальным кодом производится в следующей последовательности:

- нажать кнопку «К», на индикаторе отображается сообщение "F";
- ввести номер абонента;
- нажать кнопку «К», на индикаторе отображается сообщение " _ _ _ ";
- ввести 4 цифры индивидуального кода данного абонента.

После ввода 4-ой цифры код проверяется на совпадение.

Если код совпал, и режим индивидуальных кодов включен, то по линии «OUT» формируется сигнал согласно п.3.7.

Если код не совпал, то на индикатор будет выдано сообщение "Err", а в динамик блока вызова звуковой сигнал ошибочных действий.

3.5 Открывание замка ключами

Для открывания замка цифровыми ключами ЦИФРАЛ DC-2000A, Touch Memory Dallas (DS1990) необходимо приложить ключ к устройству приемному ключевому, расположенному на лицевой панели блока вызова. Для блока вызова с индексом «Р» поднести «проксимити-карту» или бесконтактный ключ ЦИФРАЛ КП-1 в зону считывания. Для блоков вызова ЦИФРАЛ CCD-20, ЦИФРАЛ CCD-20/V, ЦИФРАЛ CCD-20/VC считыватель ключа устанавливается отдельно на входную дверь

3.6 Открывание замка кнопкой ВЫХОД

При нажатии на кнопку ВЫХОД по линии «OUT» формируется сигнал согласно п.3.7.

3.7 Формирование сигнала по линии «OUT»

Сигнал формируется:

- при совпадении кода контактного ключа, «проксимити-карты» или бесконтактного ключа ЦИФРАЛ КП-1 с ранее записанным в память блока вызова кодом;
- при нажатии кнопки ВЫХОД;
- при нажатии абонентом кнопки ДВЕРЬ на ТАП в режиме дуплексной связи.

При формировании сигнала «OUT» на индикатор блока вызова выдается сообщение «Орп», а в динамик блока вызова - звуковой сигнал.

4 ПРОГРАММИРОВАНИЕ

4.1 Заводские установки

При продаже блоки вызова имеют заводские установки, приведенные в таблице 1.

Таблица 1

1	Код доступа в режим изменения параметров и настроек	1234
2	Номер таблицы индивидуальных кодов	0000
3	Номер первого абонента	1
4	Оповещение абонента при открывании двери индивидуальным ключом	ВКЛ

ВНИМАНИЕ!

Изготовитель рекомендует при установке домофона заменить заводской код доступа в режиме изменения параметров и настроек на свой собственный и надежно его сохранить. При утере кода доступа дальнейшее изменение параметров устройства становится невозможным. Восстановить доступ к режиму программирования домофона возможно только на предприятии-изготовителе.

4.2 Режим программирования

Для входа в режим изменения настроек и параметров необходимо в дежурном режиме выполнить следующую последовательность действий:

- нажать кнопку «К», на индикаторе отображается сообщение «F»;
- нажать последовательно «0», «К»;
- ввести 4 цифры кода доступа в режим программирования.

После ввода 4-ой цифры код проверяется на совпадение. Если код совпал, то блок вызова перейдет в режим изменения настроек. При этом на индикаторе кратковременно отобразится версия текущего программного обеспечения, а затем сообщение «Pr_».

В данном режиме доступны функции, приведенные в таблице 2.

Таблица 2

№ функции	Функция
01	Изменение номера первого абонента*

02	Режим блокировки абонентов
03	Изменение текущей кодовой таблицы
04	Режим программирования замка (Режим записи ключей)
06	Смена кода доступа в режим программирования
07	Оповещение по ключу вкл/выкл
09	Режим поквартирного стирания ключей
10	Изменение индивидуального кода внутри кодовой таблицы
11	Режим индивидуальных кодов вкл/выкл
12	Режим «Сбор ключей» вкл/выкл
13	Выбор мелодии вызывного сигнала
* Если начальный номер абонента равен 395, то 395 подключается к E1 D0, 396 - E2 D0, 406 - E2 D1 и т.д. Следует помнить, что номер абонента не может превышать 999.	

1. Для изменения номера первого абонента набрать «01», на индикаторе отобразится «Per», затем ввести номер первого абонента и нажать кнопку «К».

2. Для входа в режим блокировки абонента следует набрать «02», на индикаторе отобразится «bLC». Для блокировки абонента ввести «0», «К», «№ абонента». Для разблокировки абонента ввести «1», «К», «№ абонента».

Для того, чтобы разблокировать всех абонентов, следует ввести последовательно «2», «К». На индикаторе отобразится запрос на подтверждение «P0d», подтверждение кнопкой «К».

3. Для изменения кодовой таблицы набрать «03», на индикаторе отобразится "tAb", затем ввести номер новой кодовой таблицы и нажать кнопку «К».

4. Для входа в режим программирования замка набрать «04», на индикаторе отобразится «LOC».

Если не требуется оповещение по ключу, то следует просто приложить ключ к устройству приемному ключевому или поднести «проксимити-карту», бесконтактный ключ ЦИФРАЛ КП-1 в зону считывания. При этом включается звуковой сигнал и ключ будет записан. Если ключ уже записан в памяти блока вызова, на индикаторе отобразится «Est».

Если требуется оповещение по ключу, то следует набрать номер абонента и затем приложить ключ к устройству приемному ключевому. При этом включается звуковой сигнал и ключ будет записан. Если ключ уже записан в памяти блока вызова, на индикаторе отобразится «Est».

Если память блока вызова переполнена, на индикаторе отобразится «Per».

5. Для изменения кода доступа в режим программирования набрать «06», на индикаторе отобразится «CdP», а затем «_ _ _». Далее ввести новый код, на индикаторе отобразится «_ _ _». Нажать любую кнопку кроме «С» и повторить ввод кода. Если все операции произведены верно, то на индикаторе отображается «ОН» и звучит мелодичный звуковой сигнал, код изменен.

6. Для включения / выключения звукового сигнала в ТАП при открывании замка ключом набрать «07», на индикаторе отобразится «0t2»:

- для того чтобы запретить звуковой сигнал, следует нажать кнопку «0»;
- для того чтобы разрешить звуковой сигнал, следует нажать кнопку «1».

7. Чтобы войти в режим поквартирного стирания ключей, следует набрать «09», на индикаторе отобразится «ErS».

Для того чтобы стереть ключи, не записанные по определенному номеру абонента, необходимо ввести «0», а затем нажать кнопку «К».

Для того чтобы стереть ключи, записанные по определенному номеру абонента, необходимо ввести номер квартиры, а затем нажать кнопку «К».

8. Для изменения индивидуального кода внутри действующей кодовой таблицы в режиме программирования набрать «10», на индикаторе отобразится «nAb», затем ввести номер абонента и нажать кнопку «К», далее на индикаторе отобразится «CdI», а затем «- - -». Введите четыре цифры нового индивидуального кода, если все операции произведены верно, то на индикаторе отобразится «ОН» и прозвучит мелодичный звуковой сигнал, после чего на индикаторе снова отобразится «nAb» для изменения индивидуального кода следующего абонента. Для окончания изменения индивидуальных кодов абонентов нажмите кнопку «С».

9. Для включения / выключения открывания замка индивидуальным кодом набрать «11», на индикаторе отобразится «ЕСI».

Для того чтобы включить пользование индивидуальным кодом, следует нажать кнопку «1».

Для того чтобы выключить пользование индивидуальным кодом, следует нажать кнопку «0».

10. Для включения / выключения режима «Сбор ключей» набрать «12», на индикаторе отобразится «AUt».

Для того чтобы включить режима «Сбор ключей», следует нажать кнопку «1».

Для того чтобы выключить режима «Сбор ключей», следует нажать кнопку «0».

11. Для изменения мелодии вызывного сигнала в режиме программирования набрать «13», на индикаторе отобразится «Snd», затем нажимая кнопки от «1» до «9», при нажатии кнопки прозвучит соответствующая ей мелодия, выбрать мелодию вызывного сигнала. Для сохранения выбранной мелодии после её окончания нажать кнопку «K», на индикаторе отобразится «OH» и прозвучит мелодичный звуковой сигнал.

5 ТРЕБОВАНИЯ БЕЗОПАСНОСТИ

5.1 При монтаже и эксплуатации домофона соблюдайте общие правила электробезопасности.

5.2 ЗАПРЕЩАЕТСЯ эксплуатация блока питания домофона в помещениях с повышенной влажностью или наличием токопроводящей пыли.

5.3 ЗАПРЕЩАЕТСЯ производить регулировку и ремонт электрооборудования лицам, не имеющим специальной подготовки.

5.4 Перед подключением проверьте, чтобы напряжение электросети соответствовало напряжению, указанному в таблице с техническими характеристиками.

5.5 Если вилка сетевого шнура блока питания не подходит к Вашей розетке, рекомендуем Вам обратиться к электрику для ее замены. Запрещается использовать самодельные переходники и удлинители.

5.6 ВНИМАНИЕ! В целях обеспечения пожарной безопасности соблюдайте указанные правила:

- перед включением блока питания в электросеть проверьте изоляцию электрического шнура;

- оберегайте электрический шнур от повреждений. При повреждении шнура блока питания его замену должен производить квалифицированный электрик, имеющий право на проведение этой работы.

5.7 ЗАПРЕЩАЕТСЯ снимать крышку блока питания, производить ремонт других элементов, не убедившись в отсутствии напряжения в системе домофона.

5.8 ЗАПРЕЩАЕТСЯ устанавливать в блок питания самодельные предохранители.

6 ТРАНСПОРТИРОВАНИЕ И ХРАНЕНИЕ

Блок вызова в упаковке завода-изготовителя можно перевозить любым видом крытого транспорта.

Блок вызова следует хранить в упаковке завода-изготовителя в закрытых помещениях с естественной вентиляцией при температуре окружающего воздуха до +40°C и относительной влажности не более 80% при температуре +25°C. Индивидуальные коробки с блоками вызова уложены в штабеля (не более 10 коробок по высоте) на стеллажах на высоте не менее 0,1 м от пола.

7 Гарантийные обязательства

Предприятие-изготовитель гарантирует безотказную работу домофона в течение 12-ти месяцев со дня продажи, но не более 18-ти месяцев со дня выпуска изделия заводом-изготовителем и при соблюдении потребителем правил монтажа, эксплуатации и рекомендаций, изложенных в настоящем руководстве по эксплуатации. В случае обнаружения дефектов, возникших при работе домофона в течение гарантийного срока, предприятие-изготовитель гарантирует бесплатное устранение неисправности.

Домофон рассчитан на непрерывную работу в течение 5-ти лет с момента продажи.

Гарантийный ремонт производится при наличии гарантийного талона с указанием заводских номеров устройств, входящих в состав домофона. Пересылка домофона и его комплектующих на предприятие-изготовитель для ремонта осуществляется за счет покупателя.

Предприятие-изготовитель не принимает претензий на некомплектность и механические повреждения домофона после его продажи.

Домофон не подлежит бесплатному гарантийному обслуживанию в следующих случаях:

- при наличии механических повреждений и дефектов, вызванных неправильным подключением или внешними воздействиями;
- при самовольном изменении конструкции, электрической схемы или комплектации изделия;

- если был проведен ремонт лицом, не имеющим на это соответствующего разрешения;

Предприятие-изготовитель не несет ответственности (гарантия не распространяется) в случаях:

- неисправностей, вызванных попаданием внутрь блока вызова посторонних предметов, веществ, жидкостей;

- неисправностей, вызванных несоответствием государственным стандартам параметров сети электропитания;

- при подключении блока вызова к сети электропитания без защитного заземляющего проводника на оборудовании и на металлической двери;

- неисправностей, вызванных использованием нестандартных материалов и запасных частей;

- неисправностей, вызванных стихией, пожаром или другими причинами, не зависящими от предприятия-изготовителя.

Предприятие-изготовитель оставляет за собой право вносить в конструкцию и электрическую схему устройства изменения, не влияющие на основные параметры.

ВНИМАНИЕ! Покупая домофон, проверьте наличие печати, даты продажи и подписи продавца на гарантийном талоне. Если в гарантийном талоне отсутствует печать и отметка о дате продажи, то гарантийный срок исчисляется со дня выпуска домофона заводом-изготовителем.

Приложение А (справочное)

Габаритные и установочные размеры блоков вызова

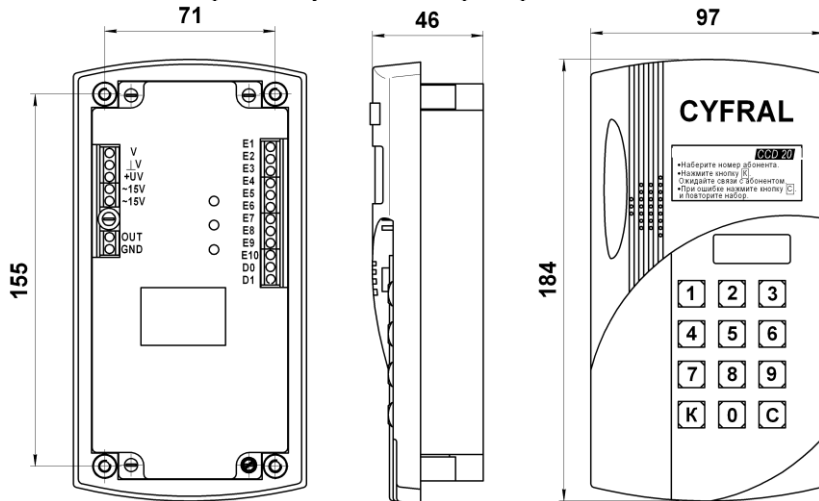


Рисунок А.1 Габаритные и установочные размеры блоков вызова
ЦИФРАЛ ССД-20, ЦИФРАЛ ССД-20/У, ЦИФРАЛ ССД-20/УС

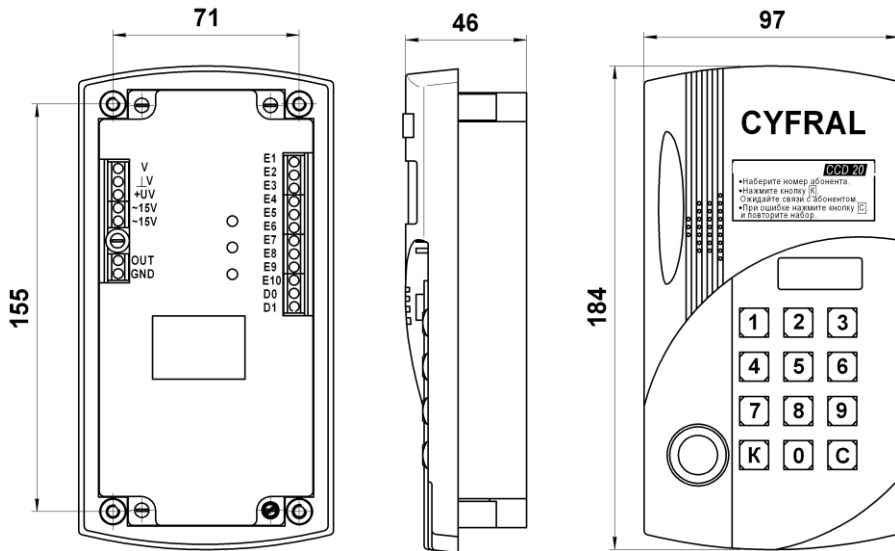


Рисунок А.2 Габаритные и установочные размеры блоков вызовЦИФРАЛ ССД-20/ТС, ЦИФРАЛ ССД-20/ТСV, ЦИФРАЛ ССД-20/ТСVC
ЦИФРАЛ ССД-20/Р, ЦИФРАЛ ССД-20/РV, ЦИФРАЛ ССД-20/РVC

Приложение Б (обязательное) Схемы подключения

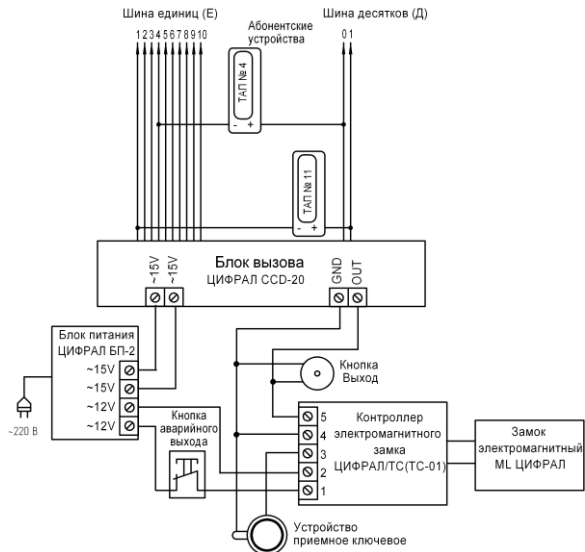


Рисунок Б.1 Схема подключения домофона ЦИФРАЛ CCD-20

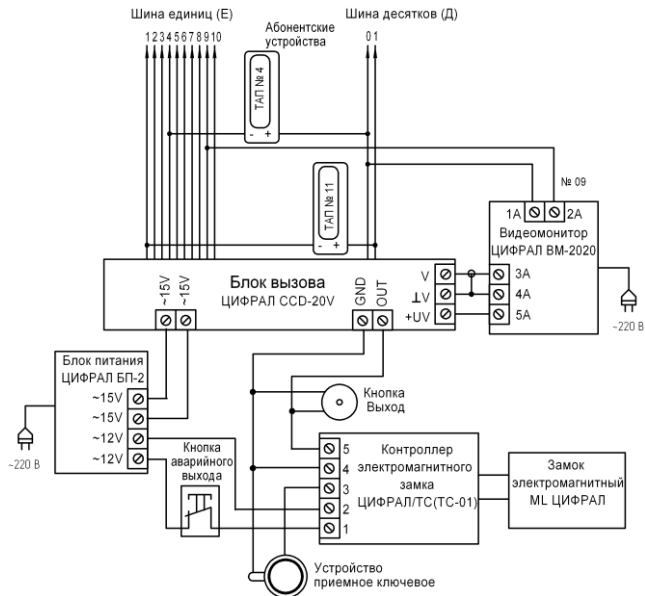


Рисунок Б.2 Схема подключения домофона ЦИФРАЛ CCD-20/V
(для варианта исполнения «VC» использовать видеомонитор ЦИФРАЛ ВМ-3020)

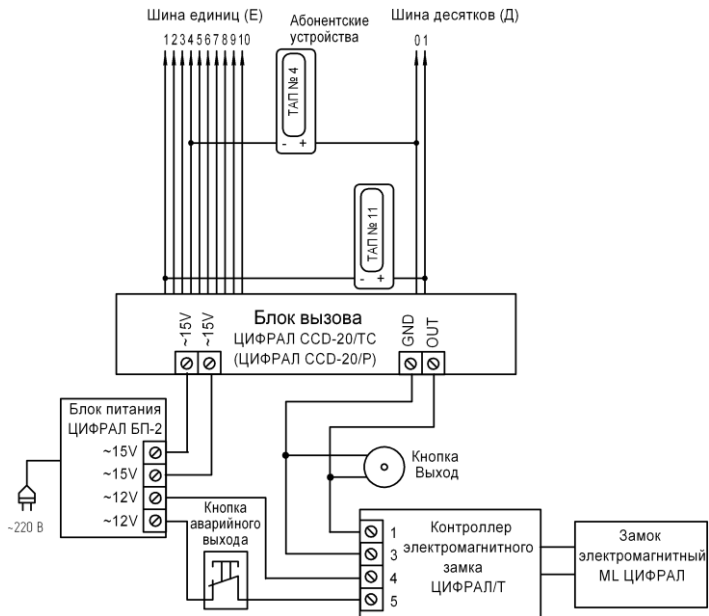


Рисунок Б.3 Схема подключения домофонов ЦИФРАЛ CCD-20/ТС, ЦИФРАЛ CCD-20/Р

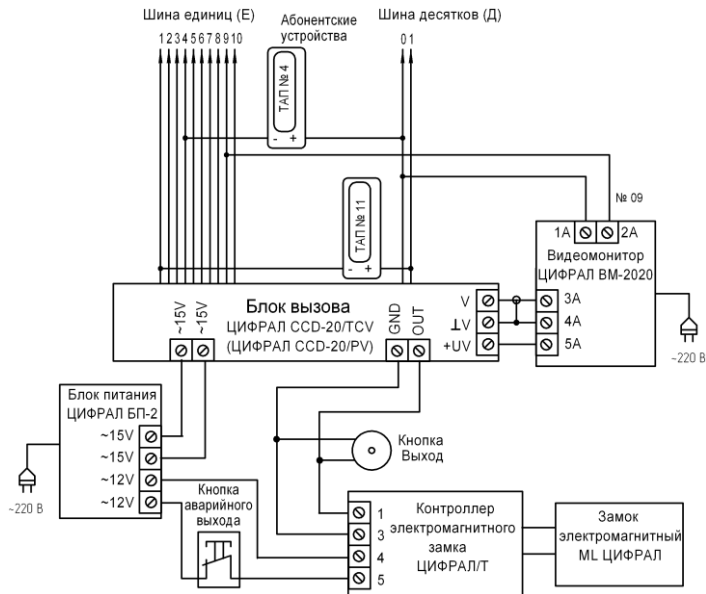


Рисунок Б.4 Схема подключения домофонов ЦИФРАЛ CCD-20/ТСV, ЦИФРАЛ CCD-20/PV (для вариантов исполнения «ВС» использовать видеомонитор ЦИФРАЛ ВМ-3020)