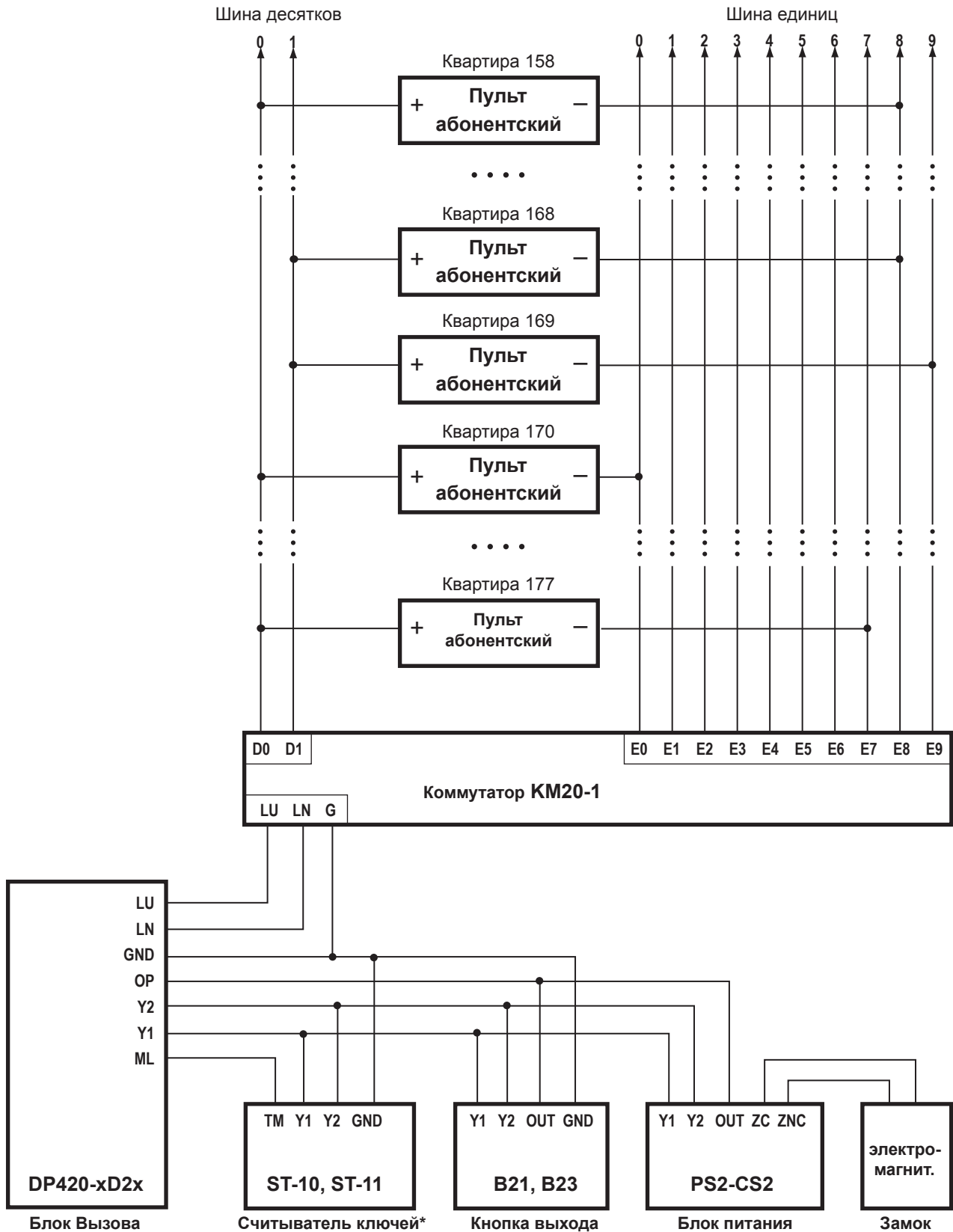


# МОНТАЖНАЯ СХЕМА СОЕДИНЕНИЯ БЛОКОВ ДОМОФОННОГО КОМПЛЕКСА СЕРИИ ELTIS 420



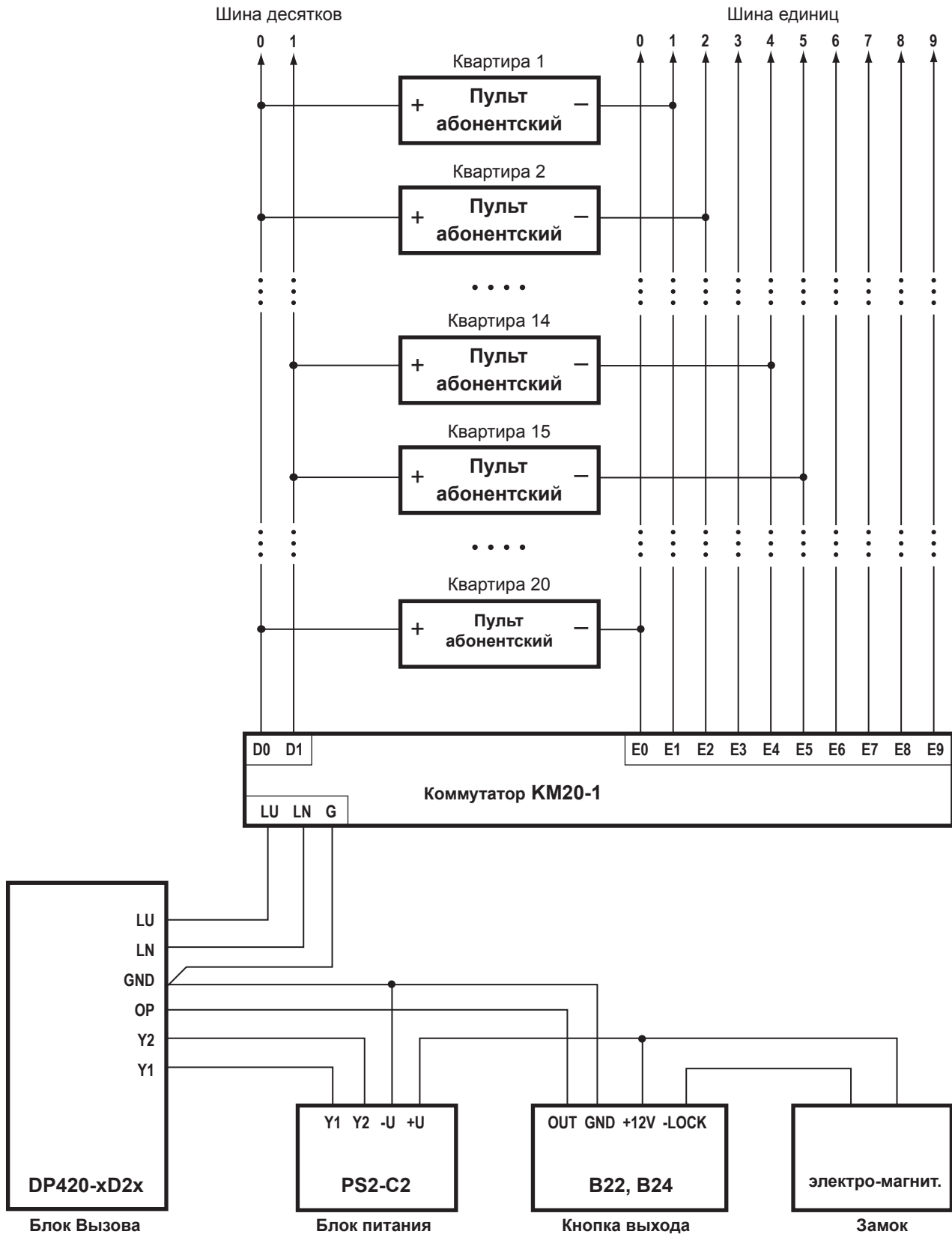
**Примечание.**

На данной схеме показан пример подключения 20-ти квартир с номерами с 158 по 177 включительно.

\* Устанавливается:

- для работы блока вызова DP420-RD24 с носителями информации DS1996
- для функции контроля доступом при выходе (вместо кнопки выхода)

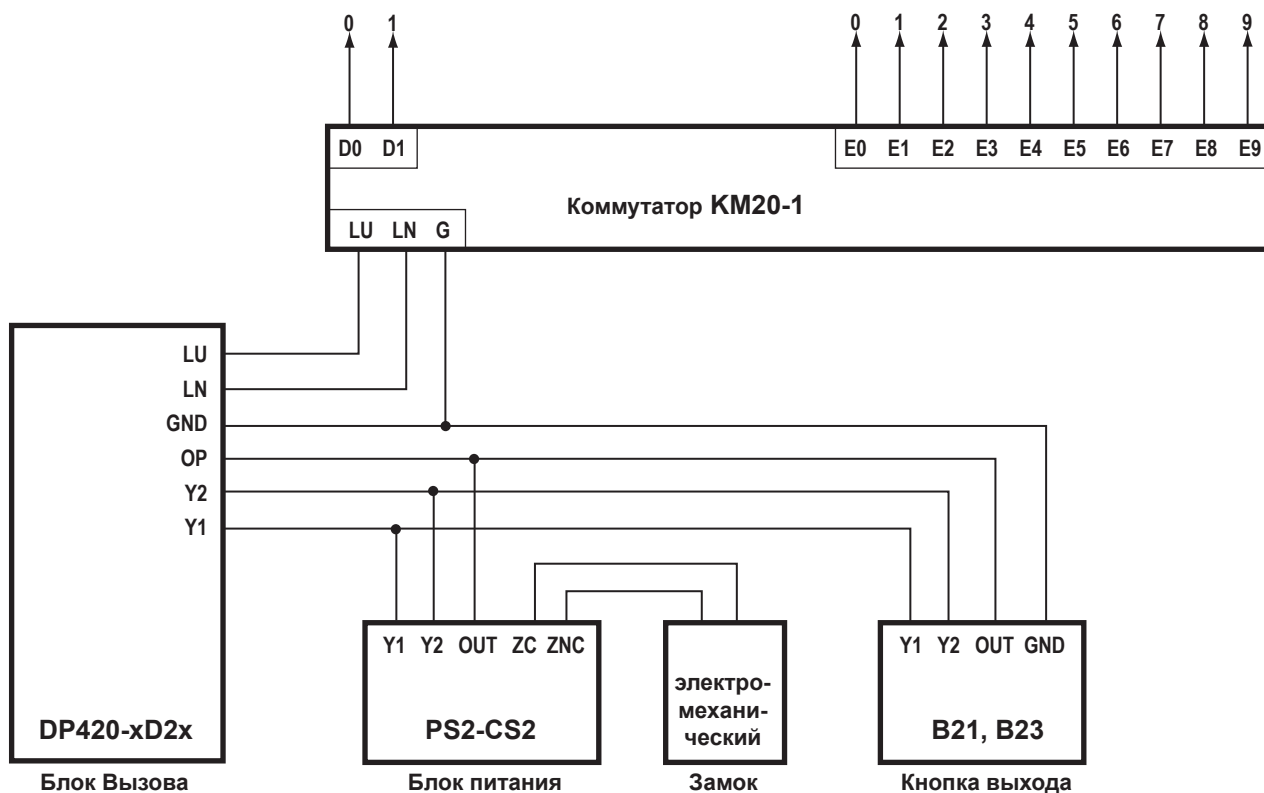
**МОНТАЖНАЯ СХЕМА СОЕДИНЕНИЯ БЛОКОВ ДОМОФОННОГО КОМПЛЕКСА СЕРИИ ELTIS 420  
С ИСПОЛЬЗОВАНИЕМ КНОПОК ВЫХОДА В22, В24 (С ФУНКЦИЕЙ АВАРИЙНОГО ВЫХОДА)**



**Примечание.**

На данной схеме показан пример подключения 20-ти квартир с номерами со 1 по 20 включительно.

## СХЕМА ПОДКЛЮЧЕНИЯ БЛОКА ВЫЗОВА DP420 С ИСПОЛЬЗОВАНИЕМ ЭЛЕКТРОМЕХАНИЧЕСКОГО ЗАМКА



## СХЕМА ПОДКЛЮЧЕНИЯ БЛОКА ВЫЗОВА DP420 С ИСПОЛЬЗОВАНИЕМ ЗАМКА С ПЛАТОЙ УПРАВЛЕНИЯ

